



# TM82A-2

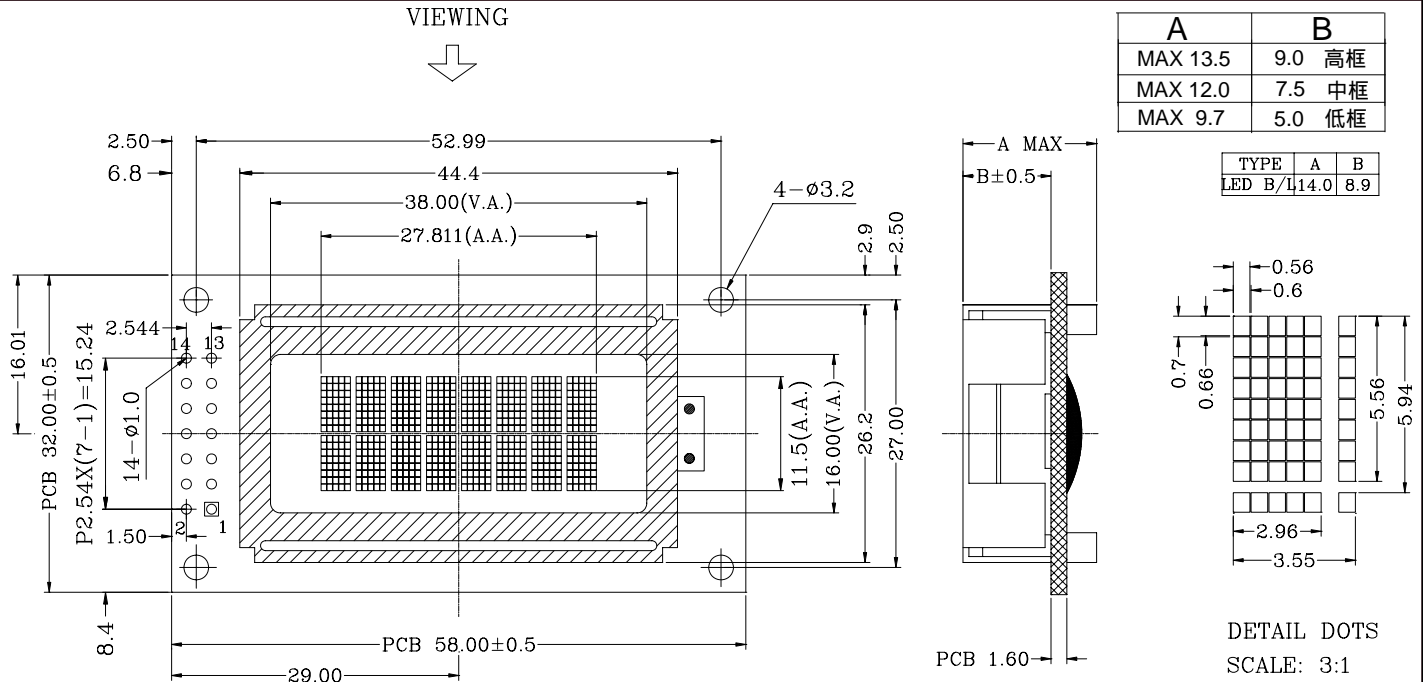
深圳市天广宽科技有限公司

Tel: 0755-83685744 23007596 Fax: 0755-23007597

<http://www.tgkicd.com> E-mail: sg2966@163.com

销售公司地址: 深圳市福田区华强北路赛格广场二楼2834号

## ① PHYSICAL DIMENSION/外型尺寸

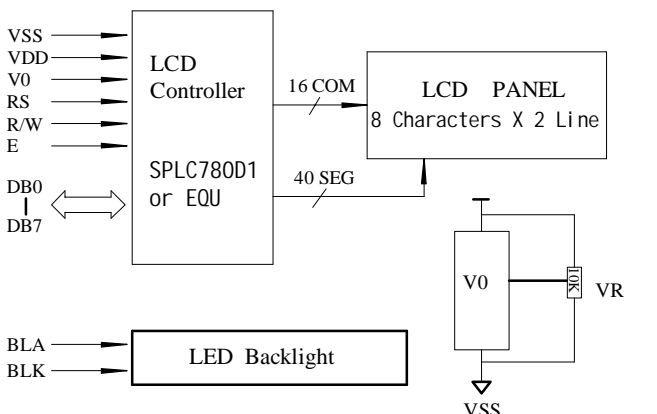


## ② FEATURES/特征

Feature(特征)	UNIT(单位)
LCD type & Colour(类型及颜色)	STN Yellow-green ; STN Blue
View Angle(视角)	60° clock
Operating temperature(工作温度)	-20°C ---- +70°C
Storage Temperature(贮存温度)	-30°C ---- +80°C
Control IC & Package(控制芯片及封装)	SPLC780D , COB
Weight(重量)	22 (With B/L)
Backlight(背光类型)	LED

	Ta=25°C	MIN(最小)	TYP(典型)	MAX(最大)	UNIT(单位)
Supply current don't contain backlight(无背光时电流)	0		4		mA
VDD(电源)	-0.3	3.3	5.0		V
VLCD-V0(LCD驱动电压)	0				V
Backlight LED (背光电压, 电流)	侧背光	0	3.3	5.0	V
	底背光	0	18	18	mA
			5.0		V
			40		mA

## ④ BLOCK DIAGRAM/原理电路



## ③ PIN CONFIGURATION/管脚说明

PIN	SYMBOL	DESCRIPTION(定义描述)
1	VSS	Power ground (地)
2	VDD	Power positive(逻辑电压) (5.0V or 3.3V)
3	V0	Operating voltage for LCD Driver(对比度调节)
4	RS	H:Data L: Instruction Code(指令 数据信号)
5	R/W	Read or Write.(写数据)
6	E	Enable trigger.(使能信号)
7	DB0	Data bus [0-7]. There state I/O common terminal.(数据线0-7)
8	DB1	
9	DB2	
10	DB3	
11	DB4	
12	DB5	
13	DB6	
14	DB7	

## ⑤ ELUCIDATION/补充备注

注明:

背光LED电源接线已内部导通, 也可做无背光源配置。